



Engenharia / Sobressalentes

A EBF é uma empresa que fornece soluções completas para a indústria de mineração e demais seguimentos. Serviços e produtos customizados, na área de bombeamento, em conformidade com as normas internacionais e necessidades específicas de cada projeto.

Com vasta experiência na área de fornecimento e fabricação de itens para bombas, a EBF fornece além de sobressalentes para bombas, soluções para que os equipamentos operem de forma mais eficiente e por mais tempo.

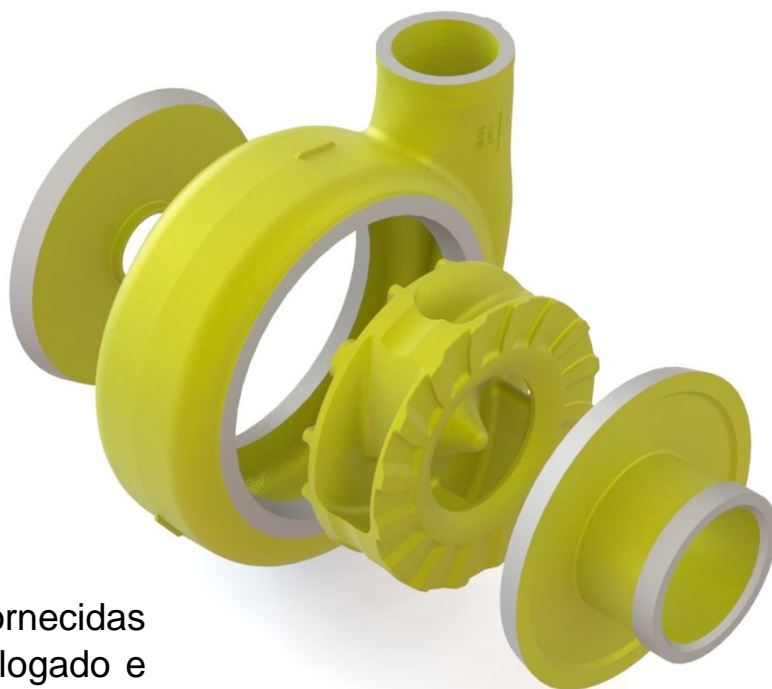
A EBF é capaz de atender e propor soluções que estejam de acordo com as necessidades dos clientes dentro dos prazos estabelecidos.

Bomba Horizontal para Polpa Abrasiva

Recomendada para bombeamento de líquidos com alta concentração de sólidos abrasivos e/ou corrosivos. Dispõe de revestimento em alto cromo, ligas especiais ou borracha.

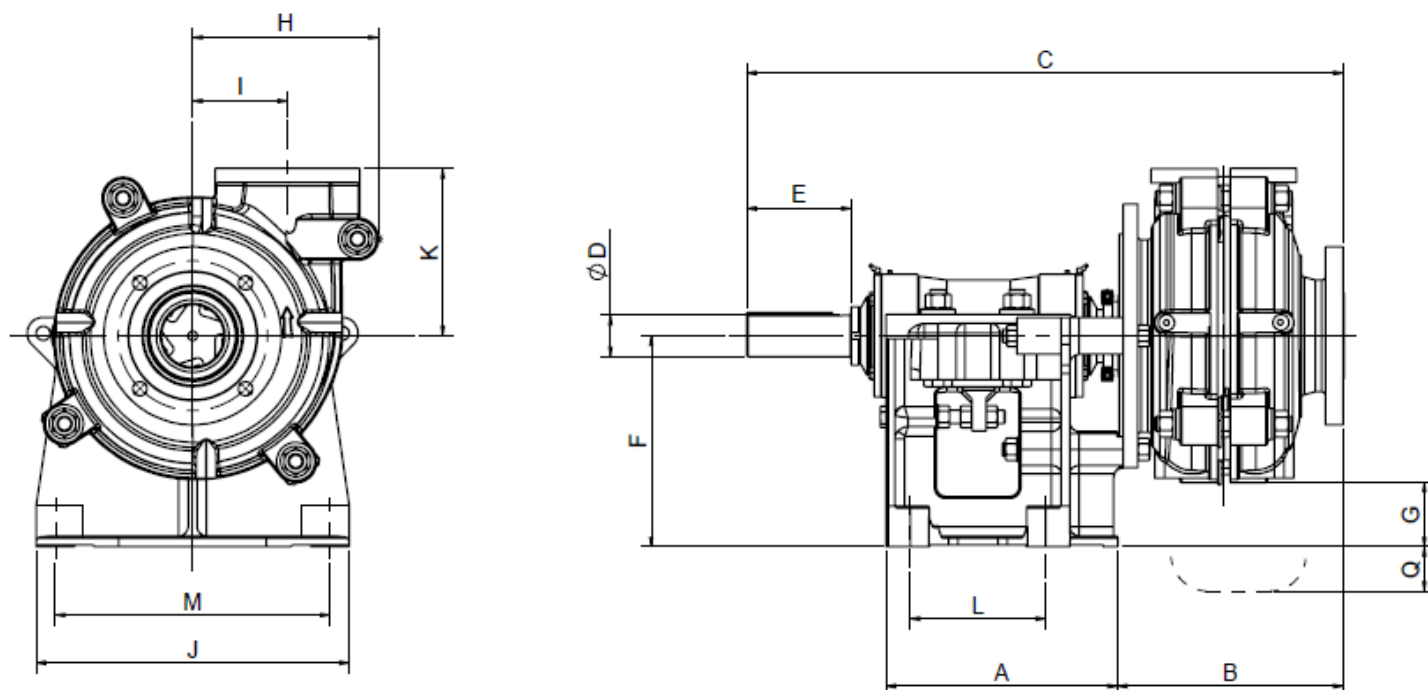


Vedação através de gaxetas, selo mecânico ou selo centrífugo. Aplicada na mineração, siderurgia, açúcar e álcool, indústria química e petroquímica.



Todas as peças sobressalentes fornecidas pela EBF possuem projeto homologado e são completamente intercambiáveis com elastômero.

Dimensões de eixo livre



INFORMAÇÕES DIMENSIONAIS

MODELO BOMBA	MANCAL	A	B	C	D	E	F	G	Q	H	I	J	K	L	M	CHAVETA	PESO Kg (Aprox.)	
																	Rev. Borracha	Revest. Metal
BOMBAS CLASSE - M																		
1 1/2" X 1" AH	B	248	207	583	28	79	197	46	-	182	98	295	171	143	254	8x7	73	85
2" X 1 1/2" AH	B	248	217	592	28	79	197	33	-	203	114	295	184	143	254	8x7	80	95
3" X 2" AH	C	310	280	769	42	121	254	71	-	238	138	406	210	175	356	12x8	150	180
4" X 3" AH	C	310	353	843	42	121	254	24	-	292	149	406	262	175	356	12x8	215	295
4" X 3" AH	D	364	353	943	65	164	330	100	-	292	149	492	262	213	432	18x11	280	360
6" X 4" AH	D	364	424	1021	65	164	330	11	-	406	229	492	228	213	432	18x11	440	610
6" X 4" AH	E	448	433	1171	82	222	457	138	-	406	229	622	228	257	546	22x16	615	785
8" X 6" AH	E	448	557	1292	82	222	457	90	-	550	318	622	460	257	546	22x16	990	1460
8" X 6" AH	R	590	554	1360	85	215	350	-	170	550	318	680	460	490	560	22x14	1180	1650
10" X 8" AH	ST	780	692	1748	120	280	650	27	-	755	419	1150	635	620	900	32x18	2840	3430
12" X 10" AH	ST	780	762	1816	120	280	650	-	65	937	464	1150	673	620	900	32x18	3410	4190
BOMBAS CLASSE - AH																		
10" X 8" M	E	447	584	1336	82	222	457	-	82	613	381	622	470	257	546	22x16	1120	1620
10" X 8" M	R	590	582	1395	85	215	350	-	190	613	381	680	470	490	50	22x14	1400	1900
12" X 10" M	E	447	598	1348	82	222	457	-	146	695	438	622	470	257	546	22x16	1220	1850
12" X 10" M	R	590	596	1406	85	215	350	-	253	695	438	680	470	490	560	22x14	1565	2040

Sobressalentes Bombas de Polpa – Linha AH

Listagem de rotores “*standard* e alta eficiência” utilizados nas bombas da linha AH

Bomba - 1,5” x 1” AH: RotorB1127;

Bomba - 2” x 1,5” AH: Rotor B15127;

Bomba - 3” x 2” AH: Rotores C2147, C2127;

Bomba - 4” x 3” AH: Rotores D3147, D3145HE1;

Bomba - 6” x 4” AH: RotoresE4147, E4058HE1, E4147EP;

Bomba - 8” x 6” AH: RotoresF6058HE1, F6147,F6145LP1, F6145HE2;

Bomba - 10” x 8” AH: RotoresFAM8147, G8147,G8147LP1;

Bomba - 12” x 10” AH: Rotores FAM10147, G10147, FAM10145HN1;



Rotores de alta
eficiência



Rotores *Standard*

Sobressalentes Bombas de Polpa – Linha M

Listagem de rotores utilizados nas bombas da linha M

Bomba -10" x 8" M: Rotores F8145HE1, F8147, F8145LP1;

Bomba -12" x 10" M: Rotores F10147, F10145HE1;

Revestimentos sucção/traseiro e Volutas dos modelos das Bombas acima:



Fornecemos também os demais itens para as bombas de polpa:

- Retentores, luvas, caixas do expelidor, parafusos diversos, caixas de gaxetas, eixos....
- Itens para selagem centrífuga (Kits de Selagem);

Serviços:

Reformas de rolos, válvulas, bombas (multimarcas), desenvolvimento e nacionalização de itens conforme projeto original.



Localização.:

*Rua Turfa, nº 210, Bairro Padre Eustáquio
Itaúna - Minas Gerais - Cep. 35680-151*

Contato email.:

vendas@ebfequipamentos.com.br

engenharia@ebfequipamentos.com.br

Tels.:

Fixo: (37) 4101-2219

Móvel: (31) 98836-8115

Visite nosso site.

www.ebfequipamentos.com.br